



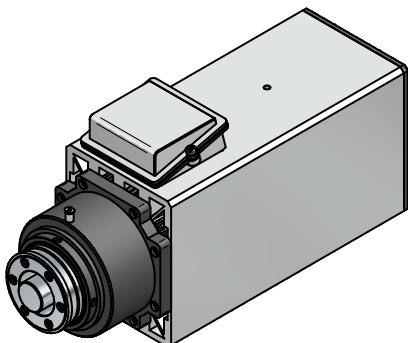
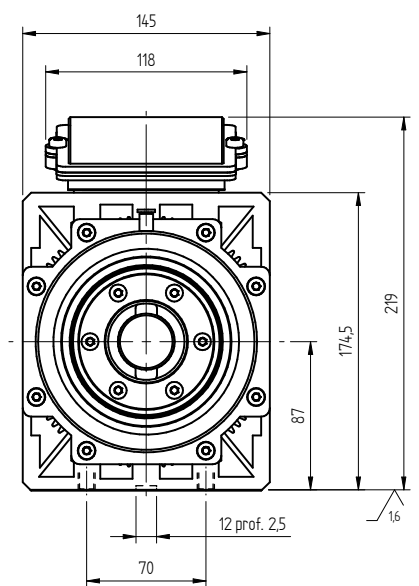
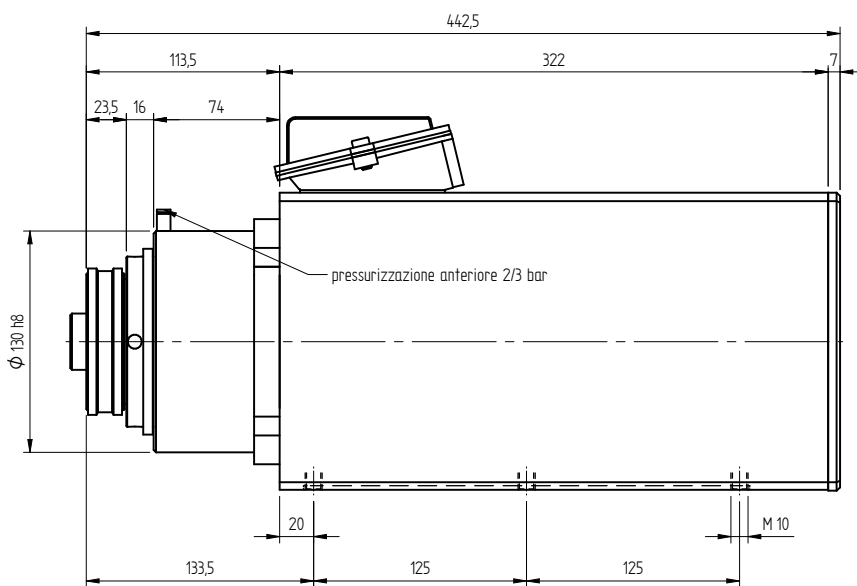
High speed precision spindles

SCHEDA TECNICA

TMPE6 HSK A63



MODELLO	TENSIONE [Volt]	FREQUENZA [Hz]	GIRI	POT. RESA [Kw]	ASSORB. [Amp]	Cos j	PESO [Kg]
TMPE6 15/2	220/380	500	3000	3,40	13,6/7,80	0,83	28
TMPE6 15/2	220/380	100	6000	5,6	19,9/11,5	0,84	28
TMPE6 15/2	220/380	200	12000	8,50	32,7/18,9	0,84	28



ECCENTRICITA' MAX ALLA FINE DEL PORTAPINZA 0,02 mm

